

Pfaff

Mauser Lock 41

Mauser Lock 47

Subclass

PFAFF

MAUSER LOCK

41

47

Unterklassen-Ausstattung

Subclass parts

Composition des sous-classes

Composición de las subclases

Equipement des sous-classes

Dotación de las subclases

Unterklasse Subclases Sous-classe Subclase	Nadelabstand in mm Needle gauge in mm Ecartement des aiguilles en mm Distancia entre agujas en mm	Nadelhalter Needle holder Pince-aiguille Portaaguja	Stoffschieber Feed dog Griffe Transportador inferior	Stichplatte Needle plate Plaque à aiguille Placa de aguja	Nähfuß [4] Presser foot Pied presseur Pie prensatelas	Kurze Kufen Short runners Patins courts Patines cortas
41-23 400						
-01 (-30/01;/02;/03)	6,0	96-722 651-91	96-701 046-05 96-702 064-05	96-722 059-91	96-722 048-93	
-02 (-30/01;/02;/03)	6,0	96-722 651-91	96-701 046-05 96-702 064-05	96-722 059-91	96-722 063-93	
41-24 400						
-01 (-30/01;/02)	9,0	96-721 785-92	96-721 776-05 96-721 777-05	96-721 778-05	96-721 779-91	
41-46 100						
-01	10,0	96-722 519-91	96-700 712-05	96-700 711-05	96-707 278-21	
-02	7,0	96-722 517-91	96-700 750-05	96-707 706-05	96-700 797-93	
-33	10,0	96-722 519-91	96-702 808-05	96-702 807-05	96-703 378-91	
-33-748/04	10,0	96-722 519-91	96-722 233-05	96-721 700-01	96-721 702-91	
-34	10,0	96-722 519-91	96-702 808-05	96-702 807-05	96-703 378-91 [15] = 9 + 13 mm 96-707 273-21 [15] = 16 mm [28]	
-34-748/04	10,0	96-722 519-91	96-722 233-05	96-721 700-01	96-721 702-91	
41-46 401						
-21 (-30/01;/02;/03)	5,6	96-722 505-91	96-700 562-05 96-701 416-05	96-701 081-01 96-721 306-91Δ	96-707 151-91 96-700 769-91 [28]	
41-46 411						
-01 (-30/01;/02;/03;/04)	5,6	96-722 505-91	96-701 046-05 96-702 064-05	96-701 081-01 96-721 306-91Δ	96-706 339-91 96-721 343-91 [28/3]	96-721 235-05 96-721 234-05
-01-34/01 (-02;/03;/04;/11;/12)	5,6	96-722 505-91	96-701 046-05 96-702 064-05	96-706 766-01○ 96-721 544-01⊗	96-706 339-91 96-721 343-91 [28/3]	96-721 235-05 96-721 234-05
-01-960/33	5,6	96-722 505-91	96-722 199-05 96-702 064-05 96-722 491-01 [28] 96-702 065-05 [28]	96-722 241-01	96-722 187-91 96-722 486-91 [28]	
-01 (-30/02)	6,0 (1,9x2,2x1,9)	96-722 523-91	96-701 046-05 96-702 064-05	96-721 367-01	96-721 345-91	96-721 235-05 96-721 234-05
-01-34/02	6,0 (1,9x2,2x1,9)	96-722 523-91	96-701 046-05 96-702 064-05	96-721 368-01	96-721 345-91	96-721 235-05 96-721 234-05
-02 (-30/02)	6,0 (2,0x2,0x2,0)	96-722 527-91	96-701 046-05 96-702 064-05	96-721 901-01	96-721 345-91	
-02-34/02	6,0 (2,0x2,0x2,0)	96-722 527-91	96-701 046-05 96-702 064-05	96-721 903-01	96-721 345-91	
-01 (-30/02;/03)	7,0	96-722 529-91	96-700 562-05 96-701 416-05	96-722 156-01 96-722 542-01Δ	96-722 172-91	
-01-34/02 (/03)	7,0 (2,0x3,0x2,0)	96-722 529-91	96-700 562-05 96-701 416-05	96-722 167-01 96-722 629-91⊗	96-722 172-91	

Δ = Für Unterklasse 30/03/04
= For subclass 30/03/04
= Pour sous-classe 30/03/04
= Para subclase 30/03/04

○ = Für Unterklasse 34/01/02/11/12
= For subclass 34/01/02/11/12
= Pour sous-classe 34/01/02/11/12
= Para subclase 34/01/02/11/12

⊗ = Für Unterklasse 34/03/04
= For subclass 34/03/04
= Pour sous-classe 34/03/04
= Para subclase 34/03/04

[15] = Bandbreite
= Tape width
= Largeur de bande
= Ancho de la cinta

[28] = Sonderausführung
= Special version
= Version spécial
= Tipo especial

Unterklassen-Ausstattung

Subclass organization

Unterklasse Subclass Sous-classe Subclasa	Rollenfuß Roller presser Pied à galais Pie a rodillos	Apparat Attachment Appareil Aparato	Träger Bracket Support Soporte	Bandführung mit Bremse Tape guide with retainer Guide ruban avec frein Guiachinas con freno	Bandführung Tape guide Guide ruban Guiachinas	Bandrollenträger Tape reel bracket Plateau dérouleur Portarrollos	Trägerdeckel komplett Cylinder arm cover, complete Couvercle cyl. de base inférieure
41-23 400							
-01 (-30/01;/02;/03)		96-722 044-91					96-721
-02 (-30/01;/02;/03)		96-722 044-91					96-721
41-24 400							
-01 (-30/01;/02)							96-721
41-46 100							
-01							
-02						96-701 001-71/995	
-33	96-702 803-91		96-700 718-15	96-701 100-91		96-701 905-11	
-33-748/04			96-700 718-15	96-701 100-91		96-701 905-11	
		96-701 915-21					
	96-702 803-91	<u>15</u> = 13 mm	96-700 718-15	96-701 100-91	96-701 917-05	96-711 238-11	
-34	<u>15</u> = 9 + 13 mm	96-701 914-21	96-711 322-91	96-701 100-91	96-721 192-05	96-701 905-11	
	96-707 270-91	<u>15</u> = 9 mm <u>28</u>			96-702 025-91		
	<u>15</u> = 16 mm <u>28</u>	96-707 210-21					
		<u>15</u> = 16 mm <u>28</u>					
34 - 748/04		96-701 915-21	96-700 718-15 96-711 322-91	96-701 100-91	96-701 917-05 96-721 192-05 96-702 025-91	96-711 238-21 96-701 905-21	
41-46 401							
-21 (-30/01;/02;/03)		96-700 794-25					
41-46 411							
-01 (-30/01;/02;/03;/04)							
-01-34/01 (-02;/03;/04;/11;/12)							
-01-960/33							
-01 (-30/02)							
-01-34/02							
-02 (-30/02)							
-02-34/02							
-01 (-30/02;/03)							
-01-34/02 (/03)							

283 = Sonderausführung, für empfindliches Nähgut.
 = Special version for delicate materials
 = Version speciale, pour une matière problematique
 = Tipo especial, para materiales delicados

Unterklassen-Ausstattung

Subclass organization

Equipement des sous-classes

Dotación de las subclases

Unterklassen Subclases Sous-classe Subclase	Nadelabstand in mm Needle gauge in mm Ecartement des aiguilles en mm Distancia entre agujas en mm	Nadelhalter Needle holder Pince-aiguille Portaaguja	Stoffschieber Feed dog Griffe Transportador inferior	Sichplatte Needle plate Plaque à aiguille Placa de aguja	Nähfuß [1] Presser foot Pied presseur Pie prensatela
41-46 411					
-02 (-30/02;/03)	7,0 (2,33 x 2,34 x 2,33)	96-722 531-91	96-700 562-05 96-701 416-05	96-722 165-01 96-722 139-01 Δ	96-722 172-91
-02-34/02 (/03)	7,0 (2,33 x 2,34 x 2,33)	96-722 531-91	96-700 562-05 96-701 416-05	96-722 169-01 96-722 628-01 ⊗	96-722 172-91
-11 (-30/01;/02;/03)	5,6	96-722 505-91	96-701 046-05 96-702 064-05	96-701 081-01 96-721 306-91 Δ	96-706 339-91 96-721 343-91 [28/3]
-11-34/01 (-02;/03;/04;/11;/12)	5,6	96-722 505-91	96-701 046-05 96-702 064-05	96-706 766-01 ○ 96-721 544-91 ⊗	96-706 339-91 96-721 343-91 [28/3]
-11-960/33	5,6	96-722 505-91	96-722 199-05 96-701 416-05 96-722 491-01 [28] 96-702 065-05 [28]	96-722 241-01	96-722 187-91 96-722 486-91 [28]
-12 (-30/01;/02;/03)	5,6	96-722 505-91	96-701 046-05 96-702 064-05	96-701 081-01 96-721 306-01 Δ	96-706 445-91
-12-34/01 (-02;/03;/04;/11;/12)	5,6	96-722 505-91	96-701 046-05 96-702 064-05	96-706 766-01 ○ 96-721 544-91 ⊗	96-706 445-91
-13 (-30/01;/02;/03)	5,6	96-722 505-91	96-701 045-05 96-702 063-05	96-701 081-01 96-721 306-91 Δ	96-706 445-91
-13-34/01 (-02;/03;/04;/11;/12)	5,6	96-722 505-91	96-701 045-05 96-702 063-05	96-706 766-01 ○ 96-721 544-91 ⊗	96-706 445-91
-14 (-30/01;/02;/03)	5,6	96-722 505-91	96-701 047-01 96-702 065-01	96-701 081-01 96-721 306-91 Δ	96-706 445-91
-14-34/01 (02;/03;/04;/11;/12)	5,6	96-722 505-91	96-701 047-01 96-702 065-01	96-706 766-01 ○ 96-721 544-91 ⊗	96-706 445-91
-124 (-34/01;/02;/03;/04;/11;/12)	5,6	96-722 505-91	96-701 046-05 96-702 064-05	96-701 081-01 96-706 766-01 ○ 96-721 544-91 ⊗	96-722 076-91
-133 (-34/02;/03;/12) (-920/51;/52)	5,6	96-722 505-91	96-701 045-05 96-702 063-05 96-722 359-05 ◇ 96-722 360-05 ◇	96-721 436-91 96-706 766-01 ○ 96-721 544-91 ⊗	96-721 363-91 96-722 346-91 ◇
-143 (-34/02;/03;/12) (-920/51;/52)	5,6	96-722 505-91	96-701 047-01 96-702 065-01 96-722 342-01 ◇ 96-722 344-01 ◇	96-721 436-91 96-706 766-01 ○ 96-721 544-91 ⊗	96-721 363-91 96-722 346-91 ◇
41-47 101					
-02	7,0	96-722 517-91	96-700 750-05	96-707 706-05	96-700 797-93
41-47 111					
-01	7,0	96-722 517-91	96-700 750-05	96-707 706-05	96-701 019-91
41-47 411					
-01 (-30/01;/02)	7,0	96-722 525-91	96-722 239-05 96-702 064-05	96-721 555-01	96-721 443-91
-01-34/01 (-02;/11;/12)	7,0	96-722 525-91	96-721 553-05 96-702 064-05	96-721 558-01	96-721 443-91

Δ = Für Unterklasse 30/03;/04
= For subclass 30/03;/04
× Pour sous-classe 30/03;/04
= Para subclase 30/03;/04

⊗ = Für Unterklasse 34/03;/04
= For subclass 34/03;/04
× Pour sous-classe 34/03;/04
= Para subclase 34/03;/04

[28] = Sonderausführung
= Special version
= Version special
= Tipo especial

○ = Für Unterklasse 34/01;/02;/11;/12
= For subclass 34/01;/02;/11;/12
× Pour sous-classe 34/01;/02;/11;/12
= Para subclase 34/01;/02;/11;/12

◇ = Für Unterklasse 920/51;/52
= For subclass 920/51;/52
× Pour sous-classe 920/51;/52
= Para subclase 920/51;/52

[28/3] = Sonderausführung, für empfindliches Nähgut.
= Special version for delicate materials
= Version speciale, pour une matière problematique
= Tipo especial, para materiales delicados

Unterklassen-Ausstattung

Subclass organization

Unterklasse Subclass Sous-classe Subclase	Kurze Kufen Short runners Patins courts Patines cortas	Spannungsfeder Tension spring Resort de tension Resorte de tensión	Fadenführung Thread guide Guide-fil Guiahilos	Bandrollenträger Tape reel bracket Plateau dérouleur Portarrollos	Tragarmdeckel komplett Cylinder arm cover, complete Couvercle cpl. de bras inférieur Tapa de soporte del brazo inferior, cplto.
41-46 411					
-02 (-30/02;/03)					
-02-34/02 (/03)					
-11 (-30/01;/02;/03)	96-721 235-05 96-721 234-05				
-11-34/01 (-02;/03;/04;/11;/12)					
-11-960/33		96-710 031-05		96-700 686-15	
-12 (-30/01;/02;/03)	96-721 233-05 96-721 232-05	96-710 031-05		96-700 686-15	
-12-34/01 (-02;/03;/04;/11;/12)	96-721 233-05 96-721 232-05	96-710 031-05		96-700 686-15	
-13 (-30/01;/02;/03)	96-721 233-05 96-721 232-05	96-710 031-05		96-700 686-15	
-13-34/01 (-02;/03;/04;/11;/12)	96-721 233-05 96-721 232-05	96-710 031-05		96-700 686-15	
-14 (-30/01;/02;/03)	96-721 233-05 96-721 232-05	96-710 031-05		96-700 686-15	
-14-34/01 (02;/03;/04;/11;/12)	96-721 233-05 96-721 232-05	96-710 031-05		96-700 686-15	
-124 (-34/01;/02;/03;/04;/11;/12)	96-722 079-05 96-722 080-05	96-710 031-05		96-700 686-15	96-721 231-91
-133 (-34/02;/03;/12) (-920/51;/52)					96-722 356-91
-143 (-34/02;/03;/12) (-920/51;/52)					96-722 356-91
41-47 101					
-02				96-701 001-71/995	
41-47 111					
-01					
41-47 411					
-01 (-30/01;/02)					
-01-34/01 (-02;/11;/12)					

Equipement des sous-classes

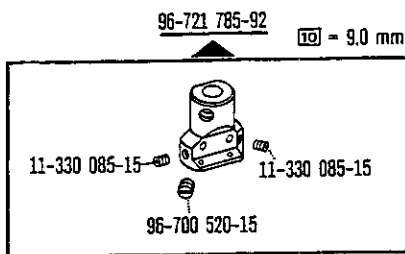
Dotación de las subclases

Unterklasse Subclass Sous-classe Subclase	Nadelabstand in mm Needle gauge in mm Ecartement des aiguilles en mm Distancia entre agujas en mm	Nadelhalter Needle holder Pince-aiguille Porteaiguja	Stoffschieber Feed dog Griffe Transportador inferior	Stichplatte Needle plate Plaque à aiguille Placa de aguja
47-45 410				
-01 (-30/01;/02;/03)	5,6	96-722 505-91	96-700 562-05 96-701 416-05	91-701 081-01 91-721 306-91 Δ
47-46 411				
-01 (-30/02;/03)	5,6	96-722 505-91	96-700 562-05 96-701 416-05	91-701 081-01 96-721 306-91 Δ
-01 (-30/02;/03)	6,0 (1,9 x 2,2 x 1,9)	96-722 523-91	96-701 046-05 96-702 064-05	96-721 367-01 96-722 678-01 Δ
-02 (-30/02;/03)	6,0 (2,0 x 2,0 x 2,0)	96-722 527-91	96-701 046-05 96-702 064-05	96-721 901-01 96-722 679-01 Δ
-01 (-30/02;/03)	7,0 (2,0 x 3,0 x 2,0)	96-722 529-91	96-700 562-05 96-701 416-05	96-722 156-01 96-722 542-01 Δ
-02 (-30/02;/03)	7,0 (2,33 x 2,34 x 2,33)	96-722 531-91	96-700 562-05 96-701 416-05	96-722 165-01 96-722 139-01 Δ
-03 (-30/02;/03)	7,0 (2,33 x 2,34 x 2,33)	96-722 531-91	96-700 562-05 96-701 416-05	96-722 165-01 96-722 139-01 Δ

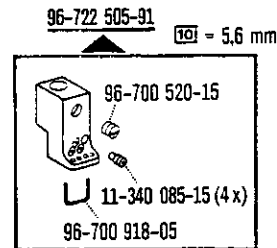
Δ = Für Unterklasse 30/03/04
= For subclass 30/03/04
= Pour sous-classe 30/03/04
= Para subclase 30/03/04

10 = Nadelabstand
= Needle gauge
= Ecartement des aiguilles
= Distancias entre agujas

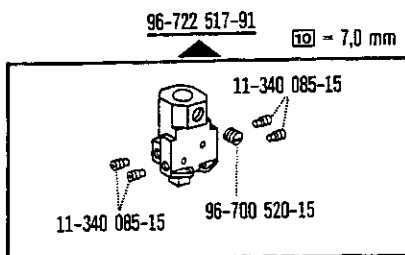
Unterklassen-Übersicht/Table of subclasses/Table des sous-classes/Tabla de subclases



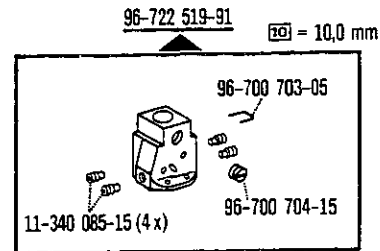
41-24 400-01



41-46 401-21
41-46 411-01 (-960/33)
41-46 411-11 (-960/33)
41-46 411-12
41-46 411-13
41-46 411-14
41-46 411-124
41-46 411-133
41-46 411-143
47-45 410-01
47-46 411-01



41-46 100-02
41-47 101-02
41-47 111-01



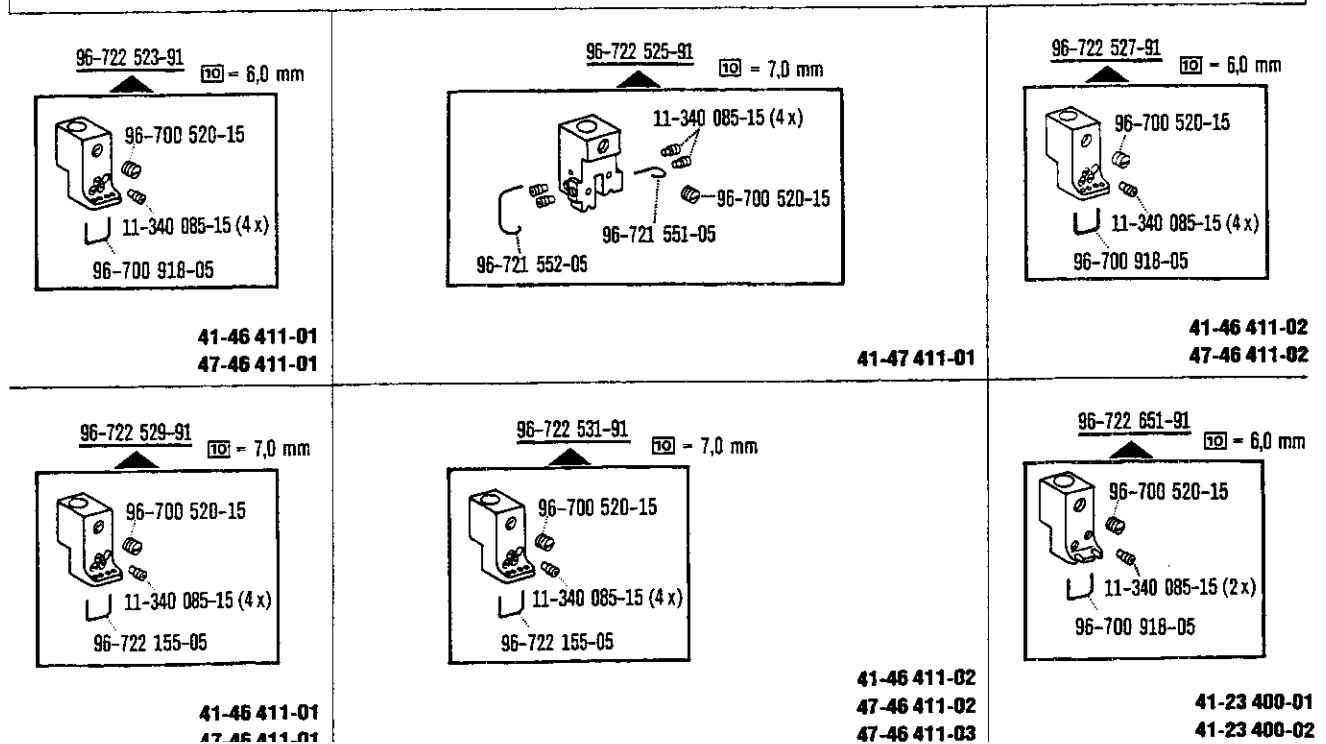
41-46 100-01
41-46 100-33 (-748/04)
41-46 100-34 (-748/04)

Unterklassen-Ausstattung

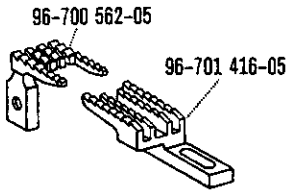
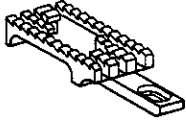
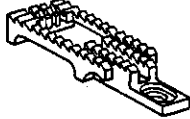
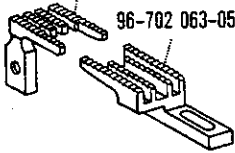
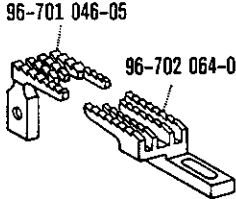
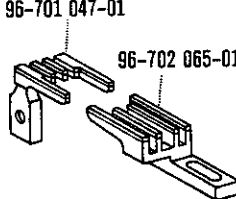
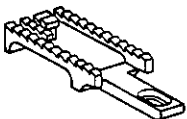
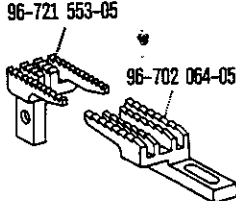
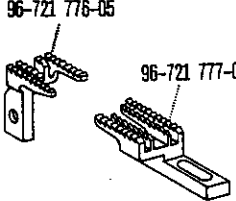
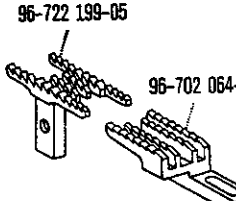
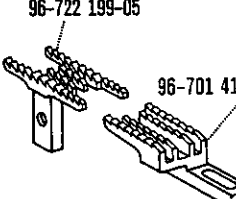
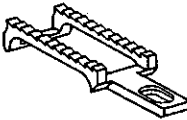
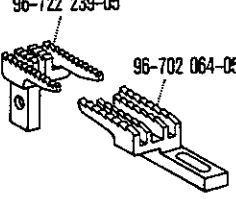
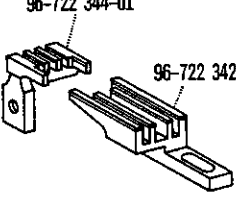
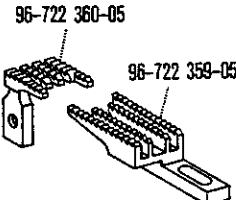
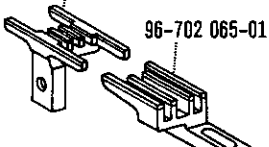
Subclass organization

Unterklasse Subclass Sous-classe Subclass	Nähfuß Presser foot Pied presseur Pie prensatejas	Apparat Attachment Appareil Aparato	Träger Bracket Support Soporte	Bandrollenträger Tape reel bracket Plateau dérouleur Portarrollos
47-45 410				
-01 (-30/01;/02;/03)	96-706 483-91	96-700 841-93 (x18x9)	96-700 850-11	96-707 567-91
47-46 411				
-01 (-30/02;/03)	96-706 483-91	96-700 841-93 (x18x9)	96-700 850-11	96-707 567-91
-01 (-30/02;/03)	96-706 483-91	96-700 841-93 (x18x9)	96-700 850-11	96-707 567-91
-02 (-30/02;/03)	96-706 483-91	96-700 841-93 (x18x9)	96-700 850-11	96-707 567-91
-01 (-30/02;/03)	96-722 159-91	96-721 464-93 (x22x11)	96-700 850-11	96-707 567-91
-02 (-30/02;/03)	96-722 159-91	96-721 464-93 (x22x11)	96-700 850-11	96-707 567-91
-03 (-30/02;/03)	96-722 170-91	96-721 464-93 (x14x7)	96-700 850-11	96-707 567-91

Unterklassen-Übersicht/Table of subclasses/Table des sous-classes/Tabla de subclasses

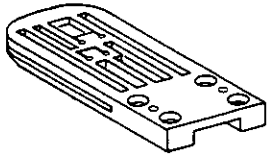


Unterklassen-Übersicht / Table of subclasses / Table des sous-classes / Tabla de subclases

 <p>96-700 562-05 96-701 416-05</p> <p>41-46 401-21 41-48 411-01 41-46 411-02 47-45 410-01 47-46 411-01 47-46 411-02 47-46 411-03</p>	 <p>96-700 712-05</p> <p>41-46 100-01</p>	 <p>96-700 750-05</p> <p>41-46 100-02 41-47 101-02 41-47 111-01</p>	
 <p>96-701 045-05 96-702 063-05</p> <p>41-46 411-13 41-46 411-133</p>	 <p>96-701 046-05 96-702 064-05</p> <p>41-23 400-01 41-23 400-02 41-46 411-01 41-46 411-02 41-46 411-11 41-46 411-12 41-46 411-124 47-46 411-01 47-46 411-02</p>	 <p>96-701 047-01 96-702 065-01</p> <p>41-46 411-14 41-46 411-143</p>	
 <p>96-702 808-05</p> <p>41-46 100-33 41-46 100-34</p>	 <p>96-721 553-05 96-702 064-05</p> <p>41-47 411-01 -34/...</p>	 <p>96-721 776-05 96-721 777-05</p> <p>41-24 400-01</p>	 <p>96-722 139-05 96-702 064-05</p> <p>41-46 411-01-960/33</p>
 <p>96-722 199-05 96-701 416-05</p> <p>41-46 411-11-960/33</p>	 <p>96-722 233-05</p> <p>41-46 100-33 -748/04</p>	 <p>96-722 239-05 96-702 064-05</p> <p>41-47 411-01 (-30/...)</p>	 <p>96-722 344-01 96-722 342-01</p> <p>41-46 411-143 -920/51/52</p>
 <p>96-722 360-05 96-722 359-05</p>	 <p>96-722 491-01 96-702 065-01</p> <p>41-46 411-11-960/33</p>		

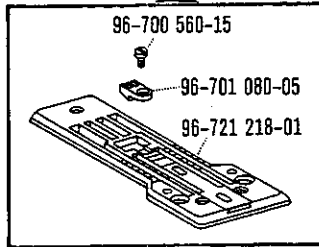
Unterklassen-Übersicht / Table of subclasses / Table des sous-classes

96-700 711-05
 □ = 10,0 mm



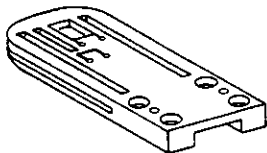
41-46 100-01

96-701 081-91
 □ = 5,6 mm



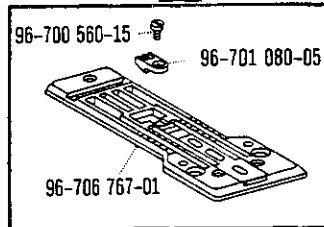
- 41-46 401-21 (30/01;/02)
- 41-46 411-01 (30/01;/02)
- 41-46 411-11 (30/01;/02)
- 41-46 411-12 (30/01;/02)
- 41-46 411-13 (30/01;/02)
- 41-46 411-14 (30/01;/02)
- 41-46 411-124
- 47-45 410-01 (30/01;/02)
- 47-46 411-01 (30/01;/02)

96-702 807-05
 □ = 10,0 mm



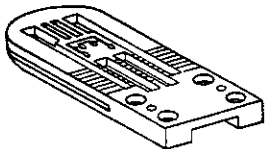
41-46 100-33
 41-46 100-34

96-706 766-91
 □ = 5,6 mm



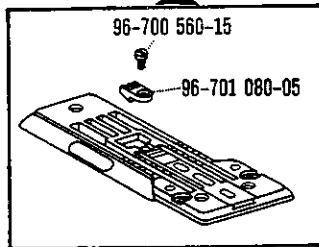
- 41-46 411-01 -34/01 (/02;/11;/12)
- 41-46 411-11 -34/01 (/02;/11;/12)
- 41-46 411-12 -34/01 (/02;/11;/12)
- 41-46 411-13 -34/01 (/02;/11;/12)
- 41-46 411-14 -34/01 (/02;/11;/12)
- 41-46 411-124 -34/01 (/02;/11;/12)
- 41-46 411-133 -34/02 (/12)(-920/51;/52)
- 41-46 411-143 -34/02 (/12)(-920/51;/52)

96-707 706-05
 □ = 7,0 mm



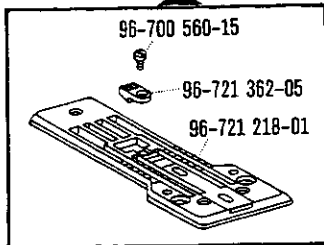
41-46 100-02
 41-47 101-02
 41-47 111-01

96-721 306-91
 □ = 5,6 mm



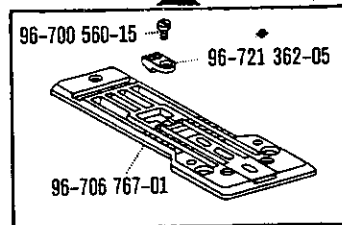
- 41-46 401-21 -30/03
- 41-46 411-01 -30/03 (/04)
- 41-46 411-11 -30/03
- 41-46 411-12 -30/03
- 41-46 411-13 -30/03
- 41-46 411-14 -30/03
- 47-45 410-01 -30/03
- 47-46 411-01 -30/03

96-721 367-91
 □ = 6,0 mm



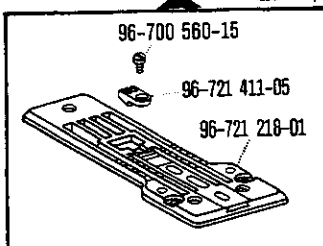
41-46 411-01 (-30/02)
 47-46 411-01 (-30/02)

96-721 368-91
 □ = 6,0 mm



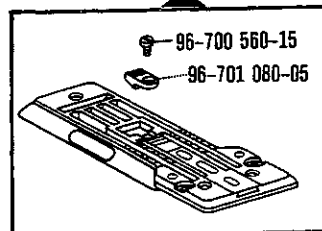
41-46 411-01 -34/02

96-721 436-01
 □ = 5,6 mm



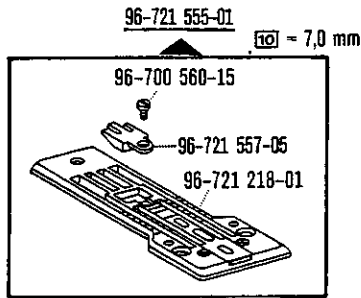
41-46 411-133 (-920/51;/52)
 41-46 411-143 (-920/51;/52)

96-721 544-91
 □ = 5,6 mm

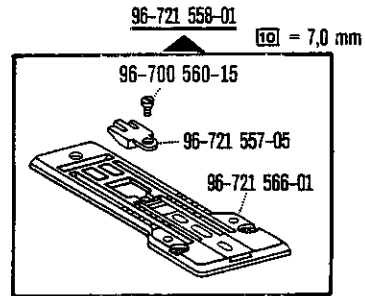


- 41-46 411-01 -34/03 (/04)
- 41-46 411-11 -34/03 (/04)
- 41-46 411-12 -34/03 (/04)
- 41-46 411-13 -34/03 (/04)
- 41-46 411-14 -34/03 (/04)
- 41-46 411-124 -34/03 (/04)
- 41-46 411-133 -34/03 (-920/51;/52)
- 41-46 411-143 -34/03 (-920/51;/52)

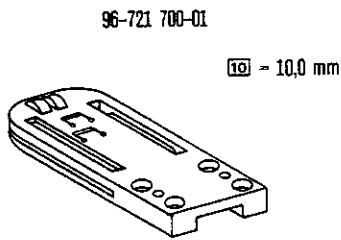
Unterklassen-Übersicht/ Table of subclasses/ Table des sous-classes/ Tabla de subclases



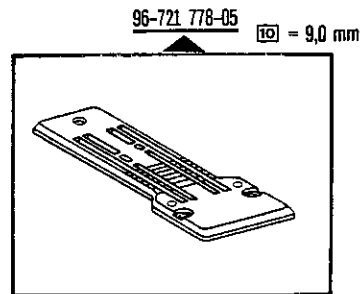
41-47 411-01 (-30/01;/02)



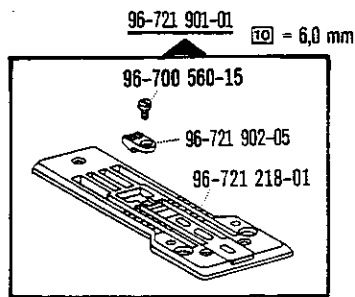
41-47 411-01-34/01 (/02;/11;/12)



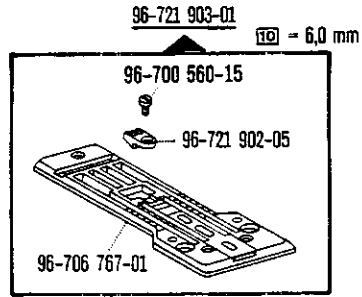
41-46 100-33 -748/04



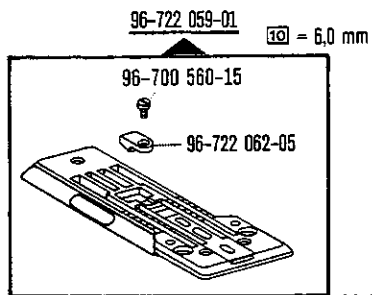
41-24 400-01 (-30/01;/02)



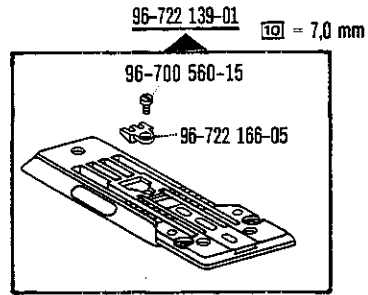
41-46 411-02 (-30/02)
47-46 411-02 (-30/02)



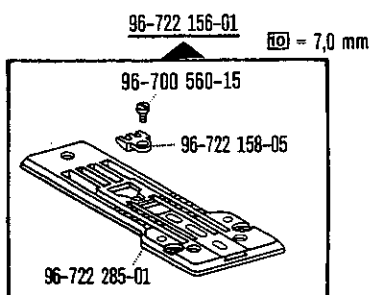
41-46 411-02-34/02



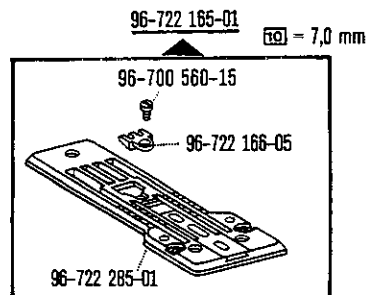
41-23 400-01 (-30/01;/02;/03)
41-23 400-02 (-30/01;/02;/03)



41-46 411-02-30/03
47-46 411-02-30/03
47-46 411-03-30/03

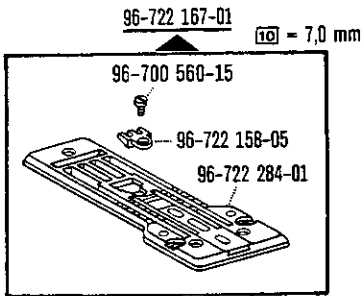


41-46 411-01 (-30/02)

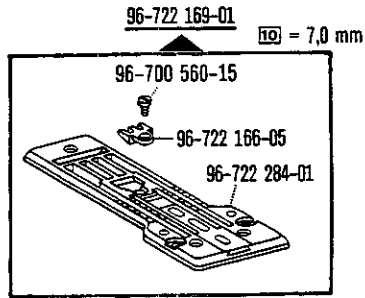


41-46 411-02 (-30/02)
47-46 411-02 (-30/02)
47-46 411-03 (-30/02)

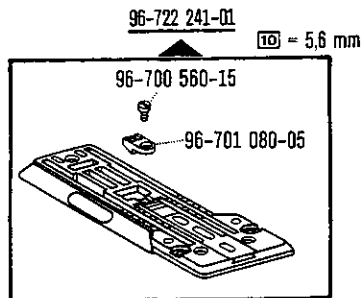
Unterklassen-Übersicht / Table of subclasses / Table des sous-classes



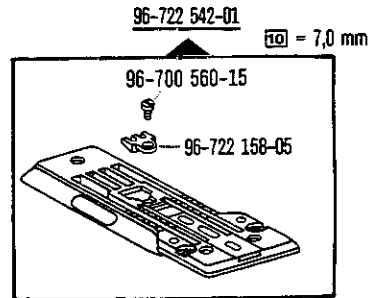
41-46 411-01 -34/02



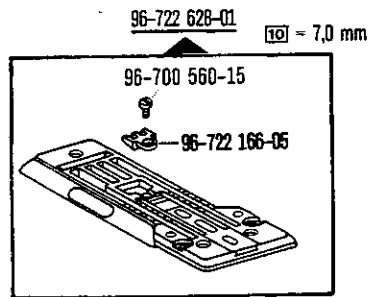
41-46 411-02 -34/02



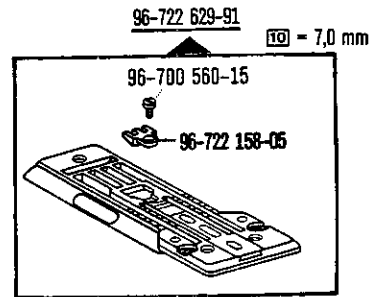
41-46 411-01 -960/33
41-46 411-11 -960/33



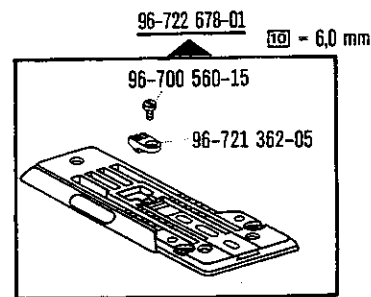
41-46 411-01 -30/03
47-46 411-01 -30/03



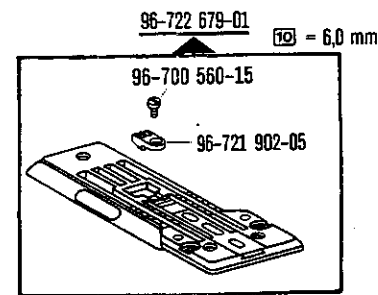
41-46 411-02 -34/03



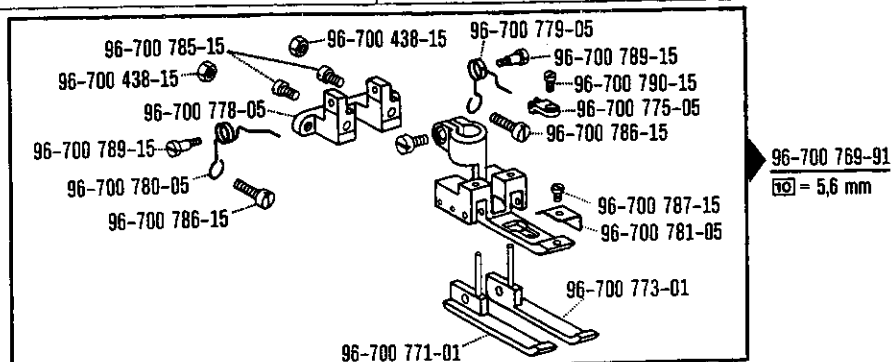
41-46 411-01 -34/03



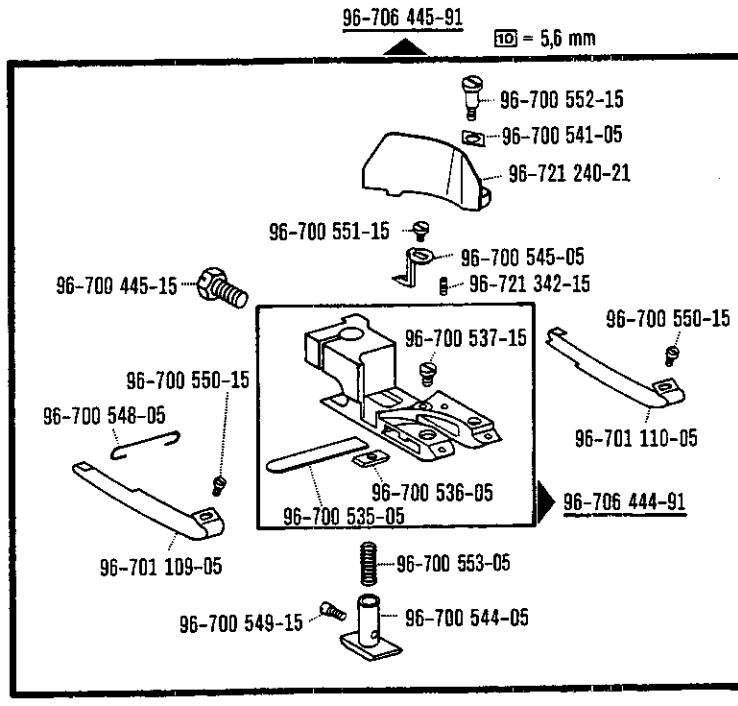
47-46 411-01 -30/03



47-46 411-02 -30/03

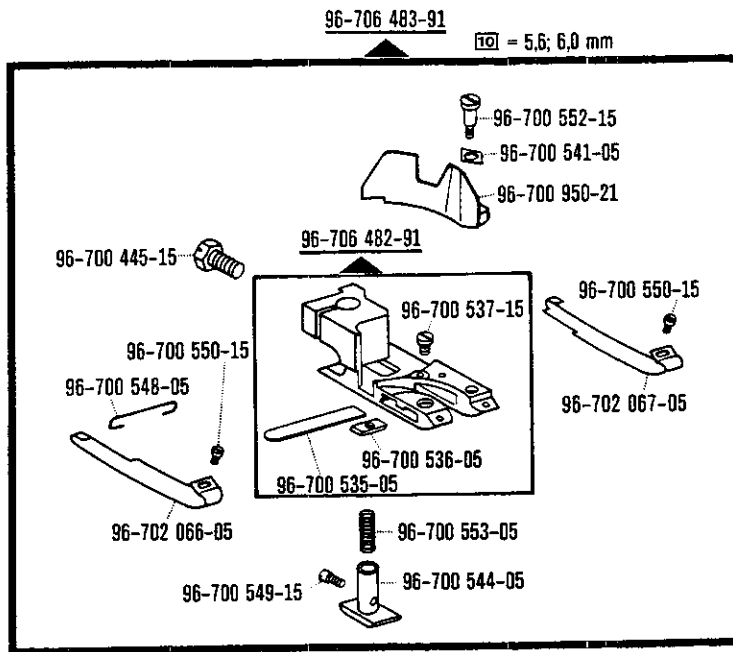


41-46 401-21



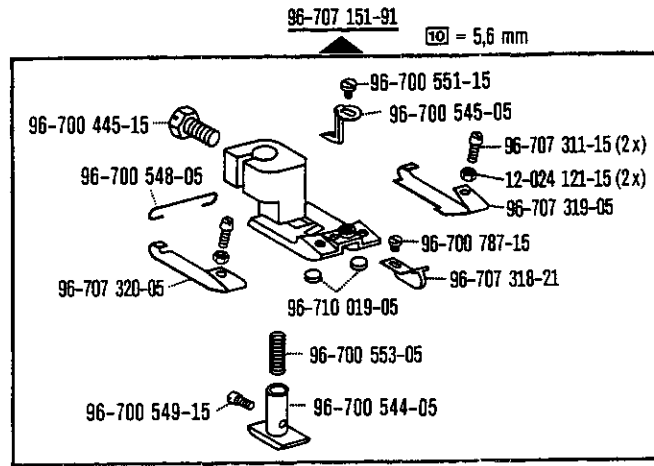
Auf Wunsch, Messer mit Hartmetall Nr. 96-721 643-01
 Knife with hard-metal blade available on request No. 96-721 643-01
 Sur demande avec couteau à lame en métal dur no. 96-721 643-01
 Sabre demande, cuchilla con metal duro No. 96-721 643-01

41-46 411-12
 41-46 411-13
 41-46 411-14

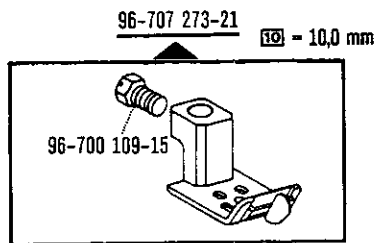


Auf Wunsch, Messer mit Hartmetall Nr. 96-721 643-01
 Knife with hard-metal blade available on request No. 96-721 643-01
 Sur demande avec couteau à lame en métal dur no. 96-721 643-01
 Sabre demande, cuchilla con metal duro No. 96-721 643-01

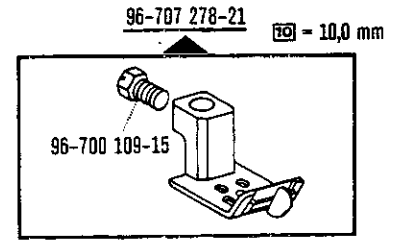
47-45 410-01
 47-46 411-01
 47-46 411-02



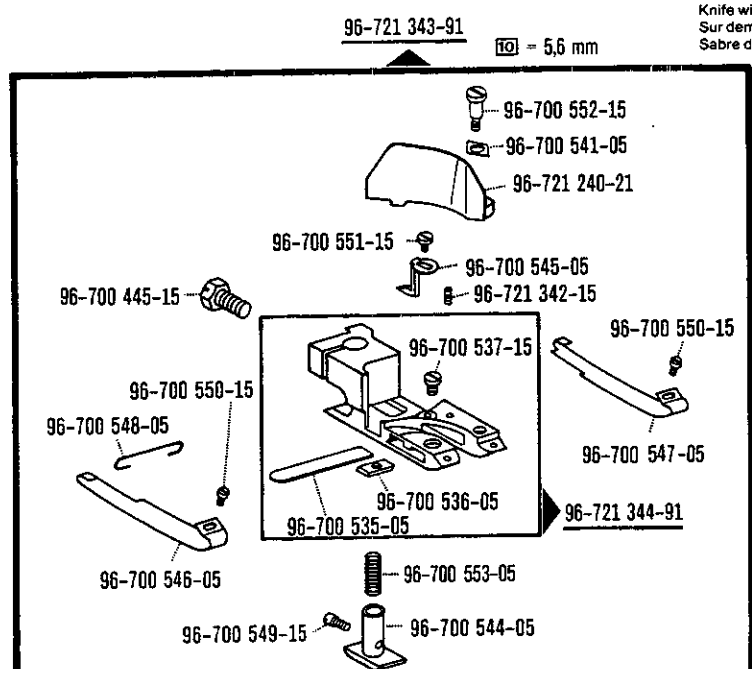
41-46 401-21



41-46 100-34

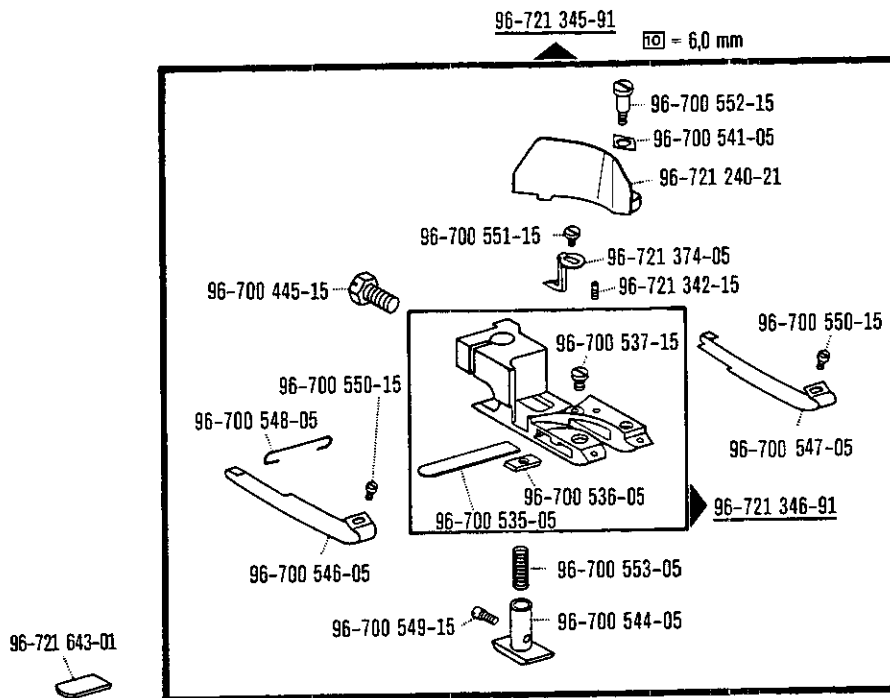


41-46 100-01



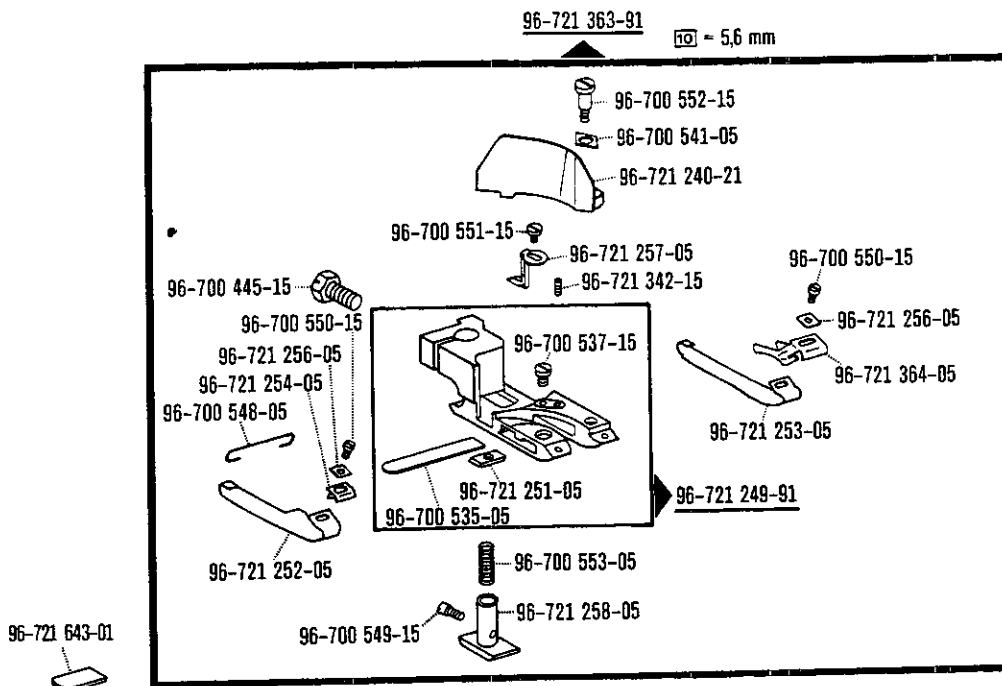
Auf Wunsch, Messer mit Hartmetall Nr. 96-721 643-01
 Knife with hard-metal blade available on request No. 96-721 643-01
 Sur demande avec couteau à lame en métal dur no. 96-721 643-01
 Sabre demande, cuchilla con metal duro No. 96-721 643-01

41-46 411-01
 41-46 411-11



Auf Wunsch, Messer mit Hartmetall Nr. 96-721 643-01
 Knife with hard-metal blade available on request No. 96-721 643-01
 Sur demande avec couteau à lame en métal dur no. 96-721 643-01
 Sabre demande, cuchilla con metal duro No. 96-721 643-01

41-46 411-01
 41-46 411-02

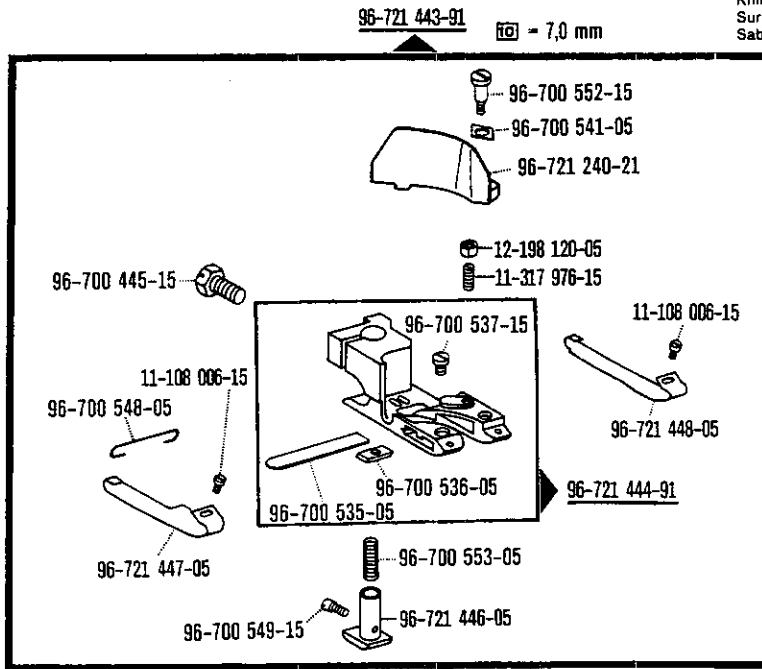


Auf Wunsch, Messer mit Hartmetall Nr. 96-721 643-01
 Knife with hard-metal blade available on request No. 96-721 643-01
 Sur demande avec couteau à lame en métal dur no. 96-721 643-01
 Sabre demande, cuchilla con metal duro No. 96-721 643-01

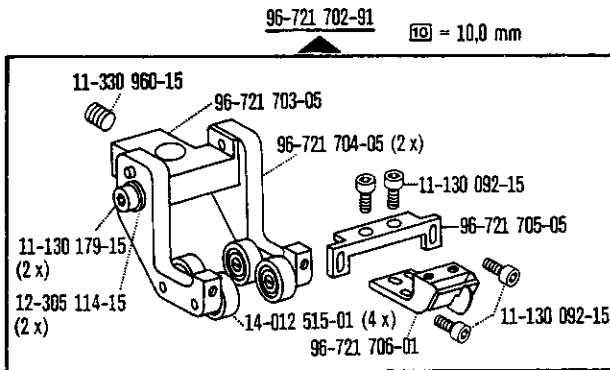
41-46 411-133
 41-46 411-143

Unterklassen-Ubersicht/ Table of subclasses/ Table des sous-classes/ Tabla de subclasses

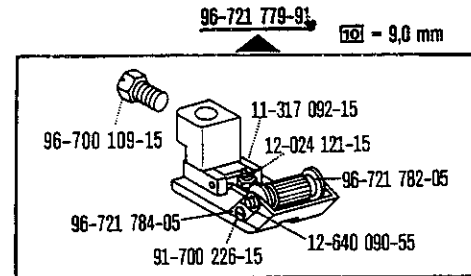
Auf Wunsch, Messer mit Hartmetall Nr. 96-721 643-01
 Knife with hard-metal blade available on request No. 96-721 643-01
 Sur demande avec couteau à lame en métal dur no. 96-721 643-01
 Sabre demande, cuchilla con metal duro No. 96-721 643-01



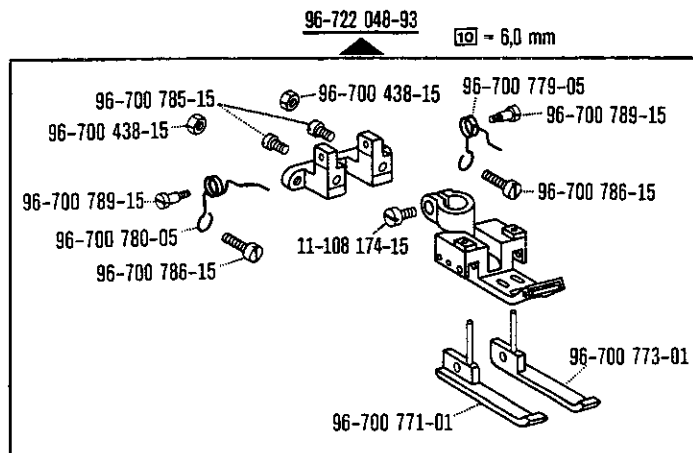
41-47 411-01

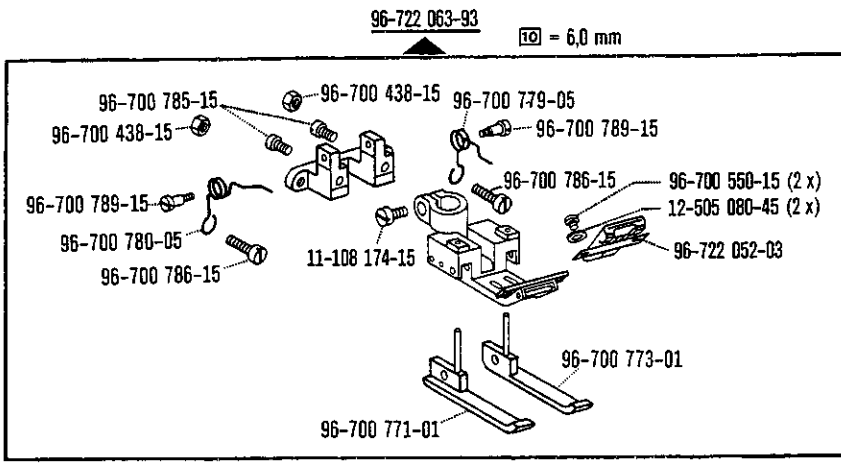


41-46 100-33 -748/04

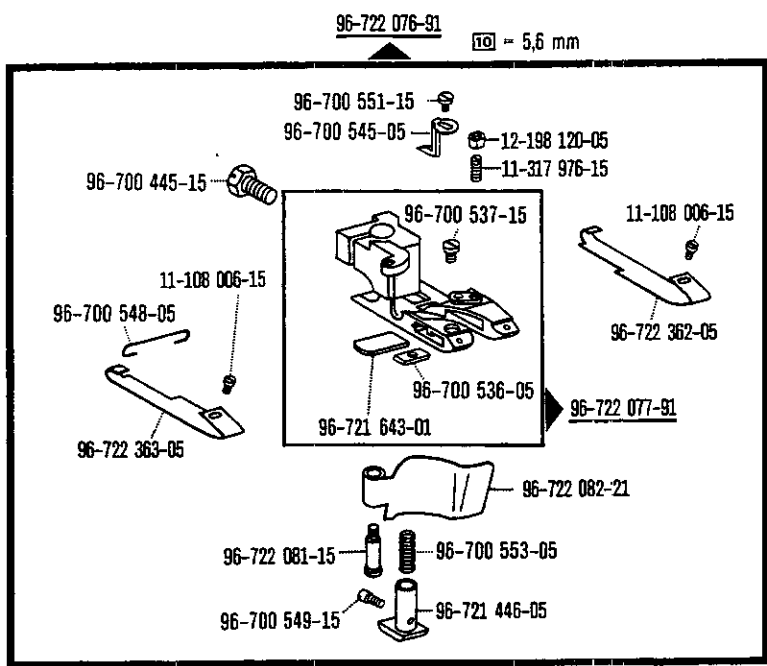


41-24 400-01

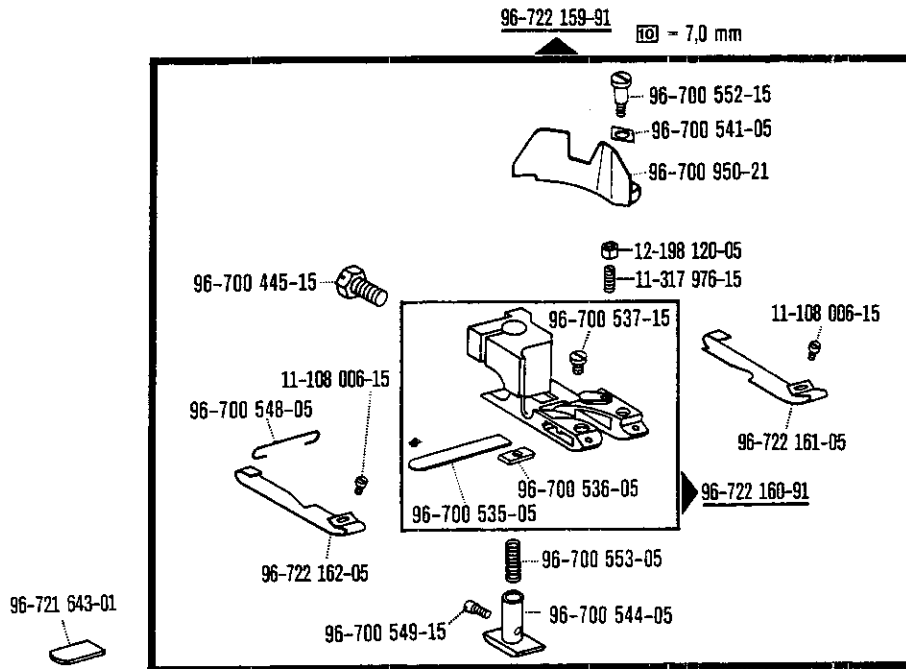




41-23 400-02

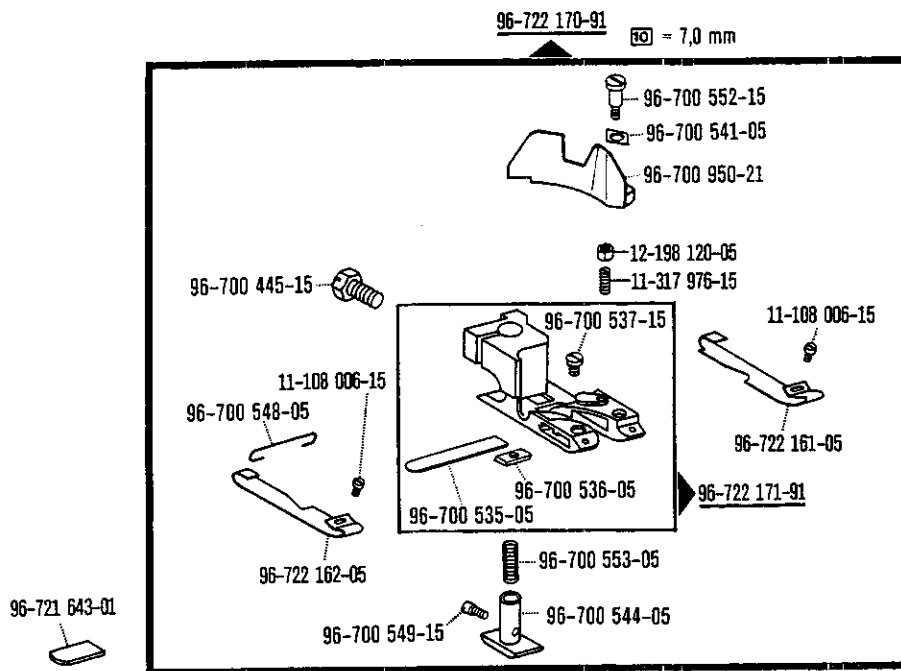


41-46 411-124



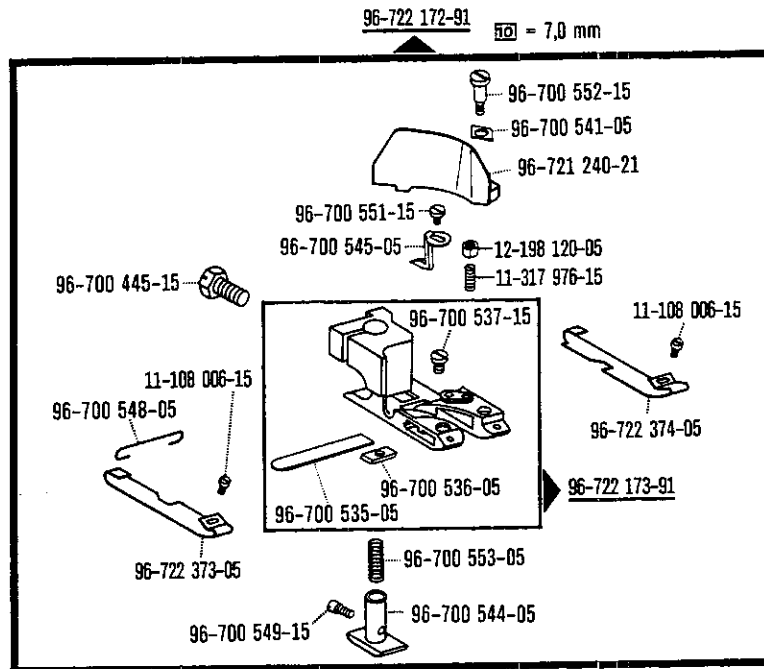
Auf Wunsch, Messer mit Hartmetall Nr. 96-721 643-01
 Knife with hard-metal blade available on request No. 96-721 643-01
 Sur demande avec couteau à lame en metal dur no. 96-721 643-01
 Sobre demanda, cuchilla con metal duro No. 96-721 643-01

47-46 411-01
 47-46 411-02



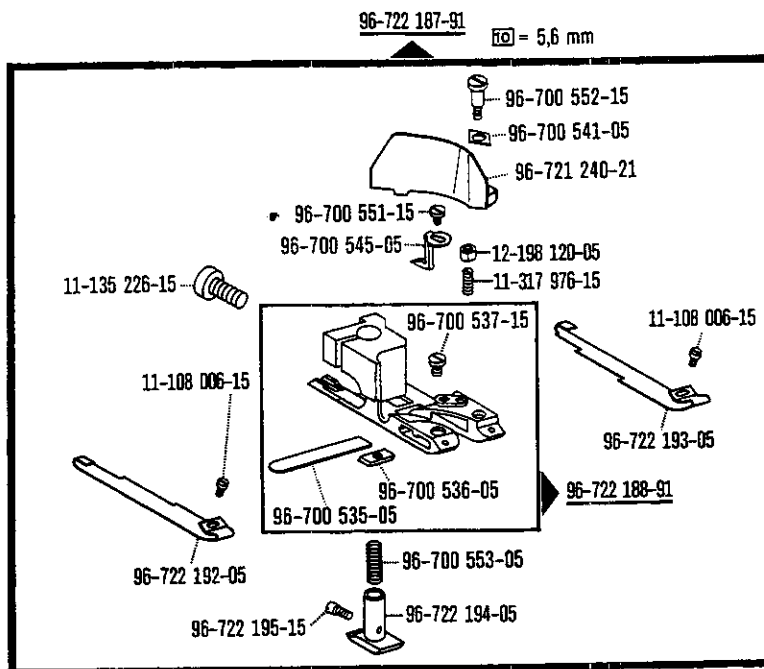
Auf Wunsch, Messer mit Hartmetall Nr. 96-721 643-01
 Knife with hard-metal blade available on request No. 96-721 643-01
 Sur demande avec couteau à lame en metal dur no. 96-721 643-01
 Sobre demanda, cuchilla con metal duro No. 96-721 643-01

47-46 411-03



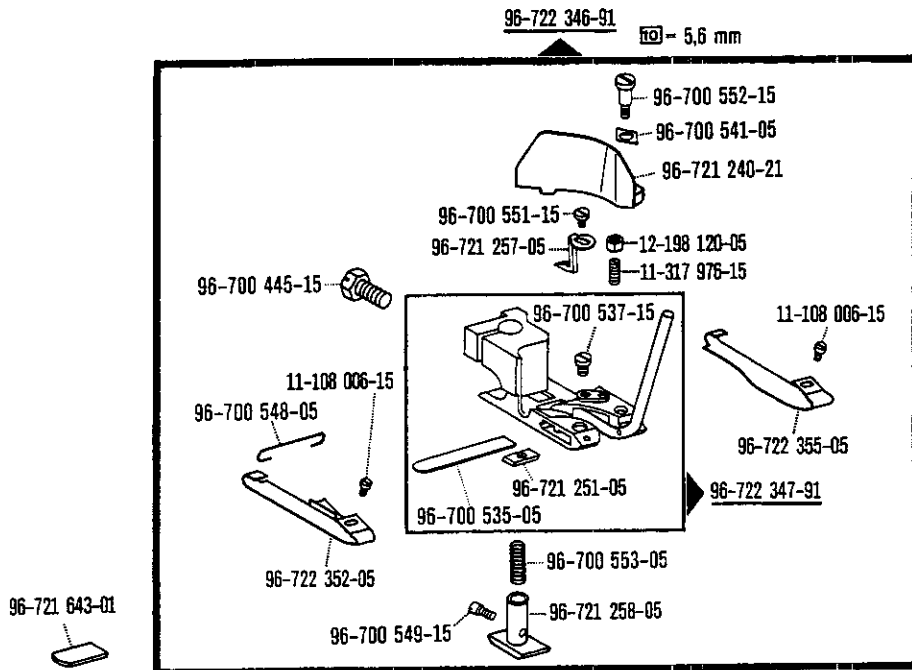
Auf Wunsch, Messer mit Hartmetall Nr. 96-721 643-01
 Knife with hard-metal blade available on request No. 96-721 643-01
 Sur demande avec couteau à lame en métal dur no. 96-721 643-01
 Sabre demande, cuchilla con metal duro No. 96-721 643-01

41-46 411-01
 41-46 411-02



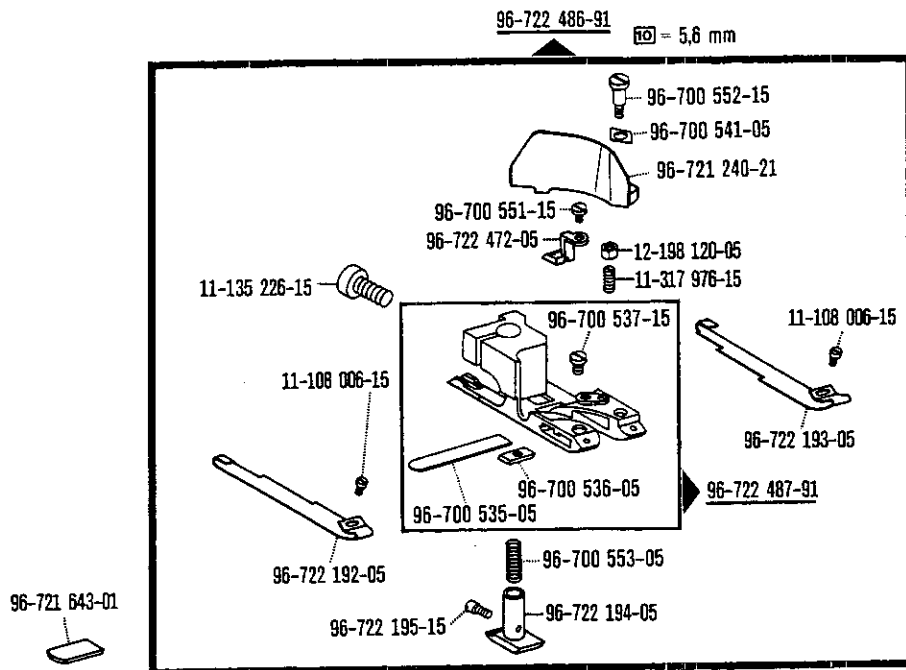
Auf Wunsch, Messer mit Hartmetall Nr. 96-721 643-01
 Knife with hard-metal blade available on request No. 96-721 643-01
 Sur demande avec couteau à lame en métal dur no. 96-721 643-01
 Sabre demande, cuchilla con metal duro No. 96-721 643-01

41-46 411-01 -960/33
 41-46 411-11 -960/33



Auf Wunsch, Messer mit Hartmetall Nr. 96-721 643-01
 Knife with hard-metal blade available on request No. 96-721 643-01
 Sur demande avec couteau à lame en métal dur no. 96-721 643-01
 Sobre demanda, cuchilla con metal duro No. 96-721 643-01

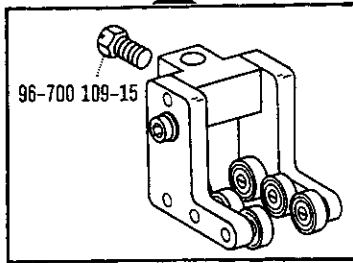
41-46 411-133 -920/51/52
 41-46 411-143 -920/51/52



Auf Wunsch, Messer mit Hartmetall Nr. 96-721 643-01
 Knife with hard-metal blade available on request No. 96-721 643-01
 Sur demande avec couteau à lame en métal dur no. 96-721 643-01
 Sobre demanda, cuchilla con metal duro No. 96-721 643-01

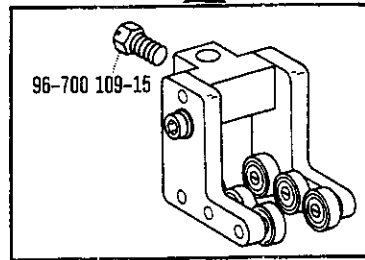
41-46 411-01 -960/33
 41-46 411-11 -960/33

96-702 803-91



41-46 100-33
41-46 100-34

96-707 270-91



41-46 100-34

96-721 232-05



41-46 411-12
41-46 411-13
41-46 411-14

96-721 234-05



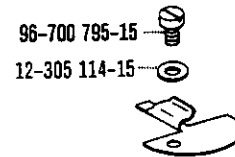
41-46 411-01
41-46 411-11

96-722 079-05



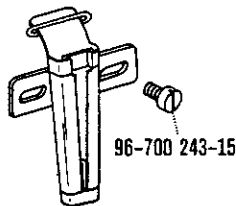
41-46 411-124

96-700 794-25



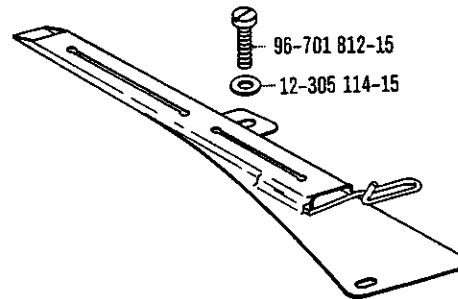
41-46 401-21

96-700 841-91



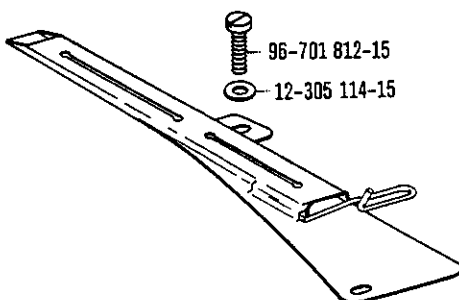
47-45 410-01
47-46 411-01
47-46 411-02

96-701 914-21 (9 mm)



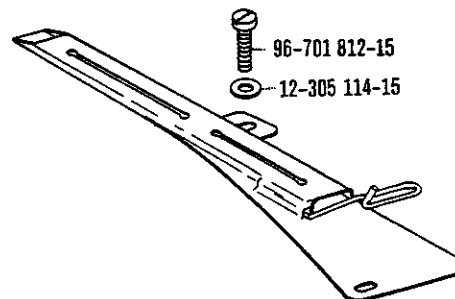
41-46 100-34

96-701 915-21 (13 mm)



41-46 100-34

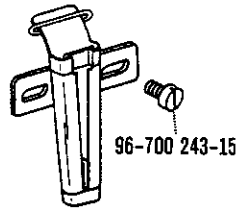
96-707 210-21 (16 mm)



41-46 100-34

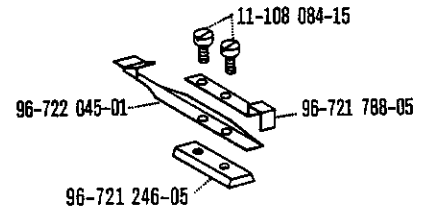
Unterklassen-Ubersicht/ Table of subclasses/ Table des sous-classes/ Tabla de subclases

96-721 464-91



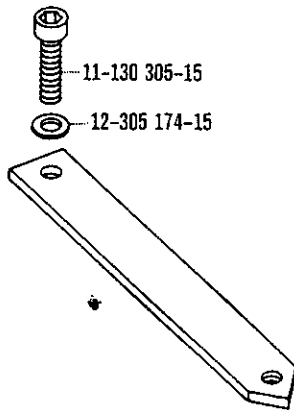
47-46 411-01
47-46 411-02
47-46 411-03

96-722 044-91



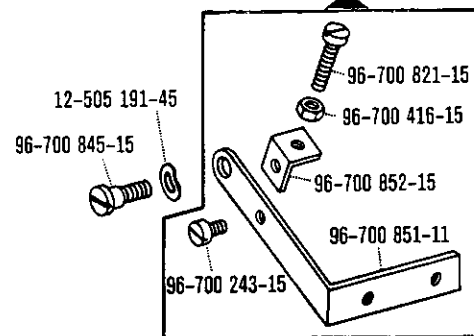
41-23 400-01
41-23 400-02

96-700 718-15



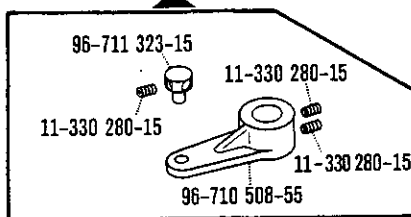
41-46 100-33 (-748/04)
41-46 100-34

96-700 850-11



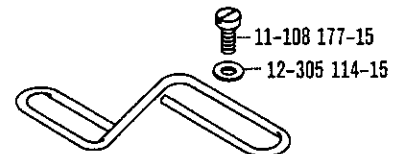
47-45 410-01
47-46 411-01
47-46 411-02
47-46 411-03

96-711 322-91



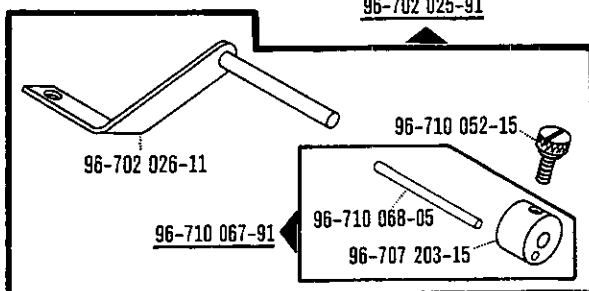
41-46 100-34

96-701 917-05

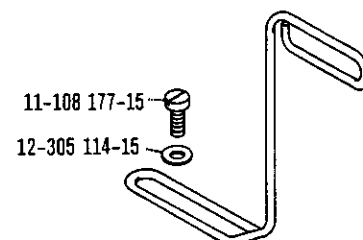


41-46 100-34

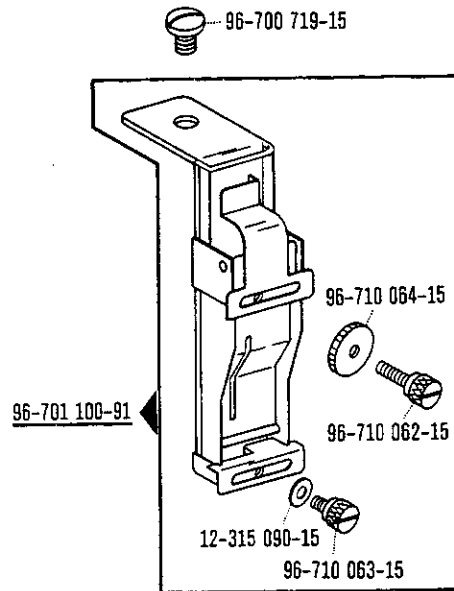
96-702 025-91



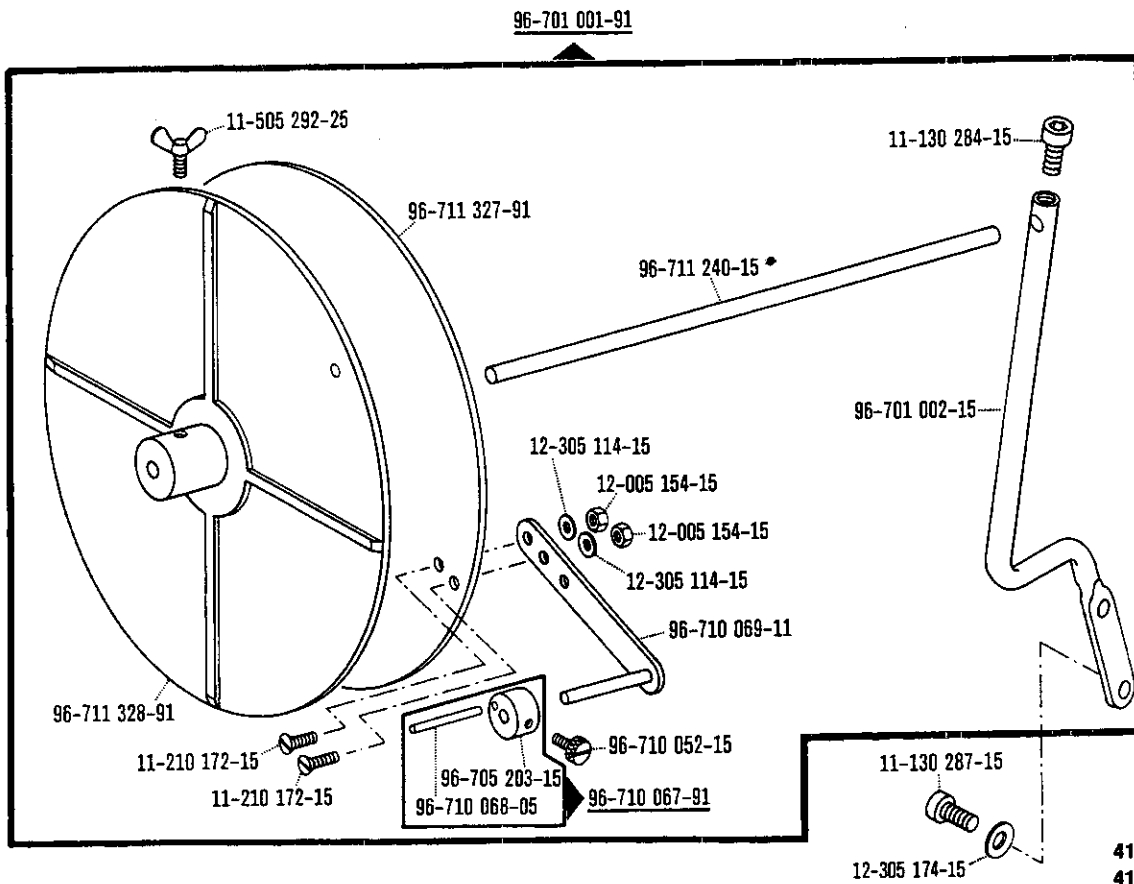
96-721 192-05



41-46 100-34

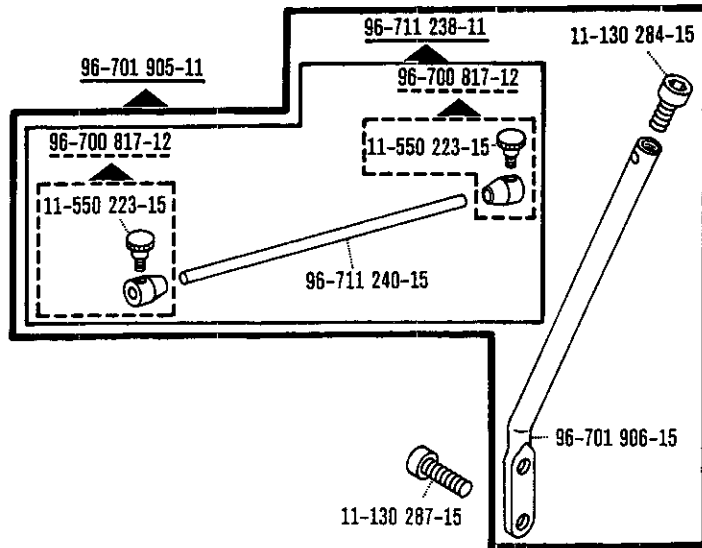


41-46 100-33 (-748/04)
41-46 100-34



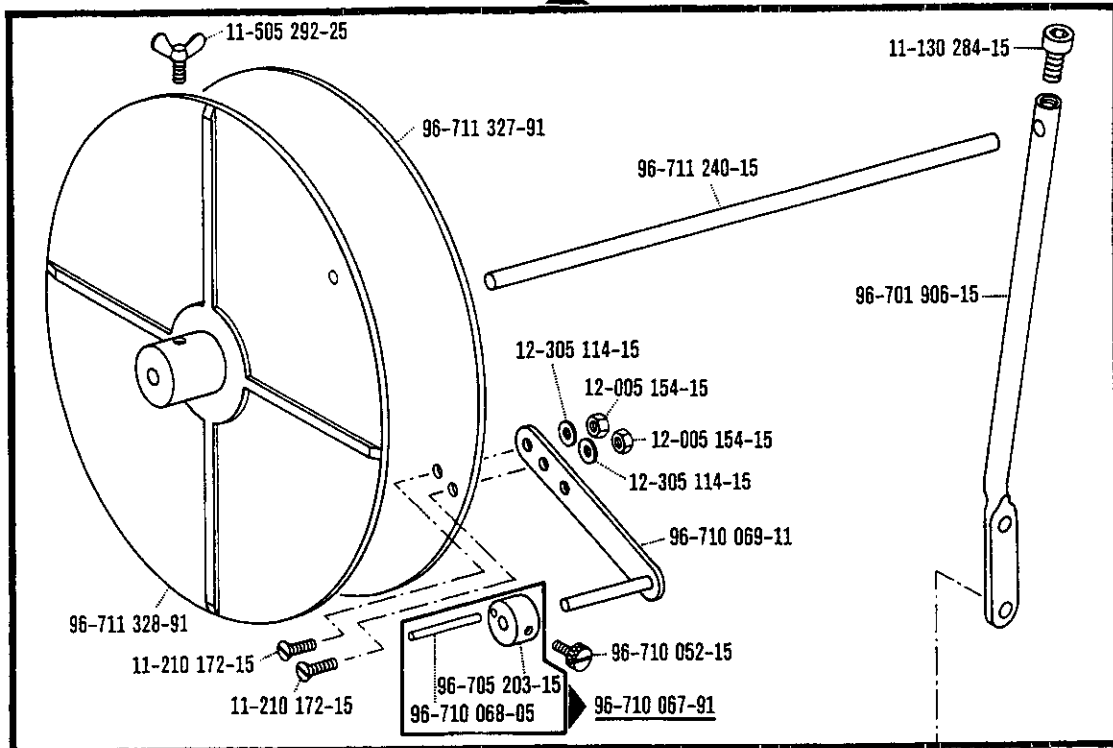
41-46 100-02
41-47 101-02

Unterklassen-Ubersicht/ Table of subclasses/ Table des sous-classes/ Tabla de subclasses



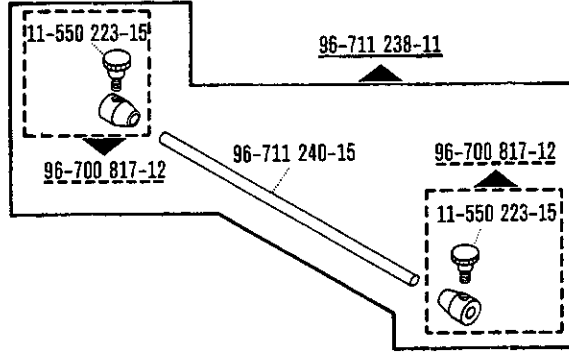
41-46 100-33 (-748/04)
41-46 100-34

96-707 567-91

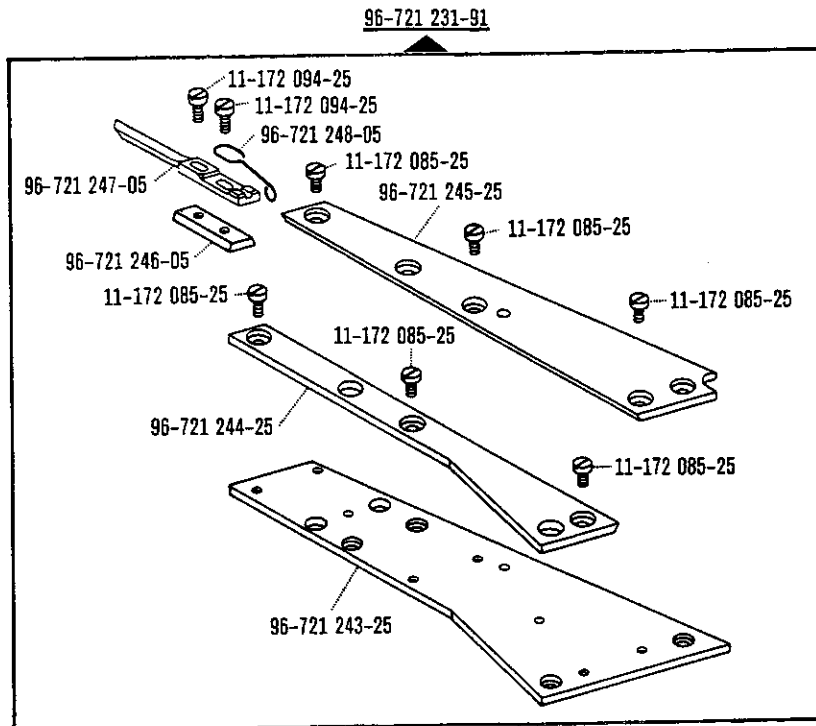


11-130 297-15

47-45 410-01
47-46 411-01
47-46 411-02

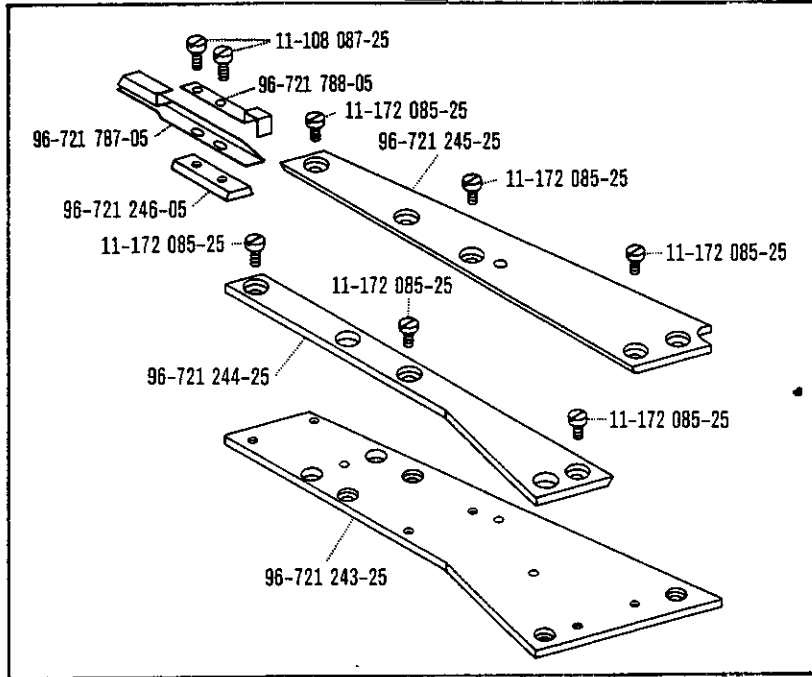


47-46 100-34



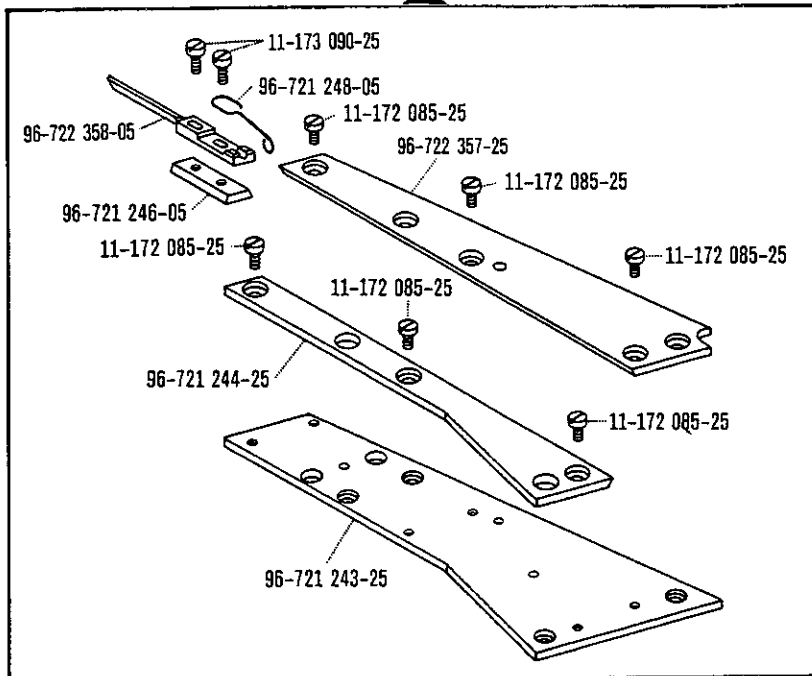
41-46 411-124

96-721 808-91



41-24 400-01

96-722 356-91



41-46 411-133 (-920/51-/52)
41-46 411-143 (-920/51-/52)

Unterklassen-Übersicht/ Table of subclasses/ Table des sous-classes/ Tabla de subclases

96-710 031-05



41-46 411-11 -960/33
41-46 411-12
41-46 411-13
41-46 411-14
41-46 411-124

96-700 686-15



41-46 411-11 -960/33
41-46 411-12
41-46 411-13
41-46 411-14
41-46 411-124